

HİDROLİK ATAŞMAN KİTLERİ

İş Makinelerinizin Kullanım Özelliklerini
Çeşitlendirmek İçin Bize Güvenilebilirsiniz



HİDROLİK ATAŞMAN KİTLERİ

Ataşman kitlerimizin bileşenleri güvenilir ve dayanıklı ekipmanlardan oluşmaktadır, aşırı yük ve yüksek basınç şartlarına dayanacak şekilde tasarlanır.

Kitler, öncelikli akış bölücü valfler ve / veya yön kontrol valfleri içerir.

Kitler tekli veya çiftli rocker tipi ayak pedallarıyla elektrikle veya hidrolik ile çalıştırılır.

Minumum yağ kaybıyla, boru bağlantıları kolaylıkla değiştirmek için hızlı ve güvenilir bağlantı tipleri tercih edilir.

Ayrıca ihtiyaca yönelik hızlı bağlantıya olanak sağlayan Quick Coupling setleri de kullanılmaktadır.

Kitlerimiz ağır şartlarda çalışmaya uygun darbelere dayanıklı ekipmanlar ile tasarlanmıştır Özel kitleriniz için bu gün bizi arayabilirsiniz.



HİDROLİK KİT BİLEŞENLERİ

Hidrolik kit bileşenlerimiz güvenilirlik ve dayanıklılık için üretilmiştir, aşırı yük altındaki uygulamalara dayanacak şekilde tasarlanmıştır. Kaliteli kelepçe takımlarımız sağlam dövme çelikten yapılmıştır ve borularımız pek çok rakip ve OEM'den daha ağır et kalınlığına sahiptir.

Çizimleriniz ve teknik özellikleriniz doğrultusunda özel boru kompleleri, hortum tertibatları ve montaj parçaları oluşturuyoruz. Flanşlı ve Somunlu bağlantılar arasında geçiş yapmaya izin veren modeller tasarlıyoruz. Kullandığımız tüm ekipmanlar OEM üretici firmaların tercih ettiği markalardır.Sizin için orijinal kitler üretiliyoruz.



HİDROLİK KİT BİLEŞENLERİ

Hidrolik Pilot Kontrollü Pedallar

Ekskavatörünüzün pilot sisteminde kullanılmak üzere çok yönlü ve güvenilir bir valftir. Oransal kapasite ve hassas kontrol sağlar.

Hidrolik Pedalın kullanımında genellikle kurulum sırasında elektrik bağlantılarına ihtiyaç duymamaktadır. Hidrolik Pedal çift etkili valf aynı zamanda tek etkili devrelerde de çalışır. Ekskavatörünüze bir pedal valfı takmak için size tüm parçaları, bileşenleri, hortumları vb. Sağlayabiliriz.

Özellikleri şunlardır:

Lastik kılıflı, bu valfin kir ve sudan etkilenmemesini sağlar.

Emniyet için mekanik bir kilitleme cihazı. Bu özellik ünitenin bir ayak dayamağı olarak işlev görmesini sağlar.

Montaj braketleri dahildir, mevcut civata deliğinin uymadığı modellerde kabinin kesimleriyle montaj yapılır.

Montajı maksimum kolaylaştırmak için bağlantı parçaları bloğun iki yanında veya alt kısmındadır.

Hassas akış kontrolü sağlamak için mekanik ayarlanabilir dayamalar eklenebilir.

Yüksek basınç uygulamaları için isteğe bağlı yedek modifiye parçaları mevcuttur.



HİDROLİK KİT BİLEŞENLERİ

Proportional Joystikler

Oldukça Hafif tasarımı ve dokunmatik düğmeler sayesinde operatörün yorgunluğunu azaltır.

Özellikleri şunlardır:

Etkin hassas kontrolü sağlar.

Ayarlanabilir sürücü kartı.

Adaptör uçları çeşitli çap ve büyüklük türlerinde mevcuttur.

Anahtarlar on milyon kez test edilerek tasarlanmıştır.

Ergonomik tasarım elinize rahatça sığar



HİDROLİK KİT BİLEŞENLERİ

Boru Bağlantıları ve Kelepçeler

Daha dayanıklı Çelik çekme Boru ve kelepçe sistemi bulamazsınız. Ekskavatördeki orijinal ekipmana kıyasla daha da güçlüdür.

Dış ortamlardan gelen darbe hasarlarına son derece dirençlidir ve daha stabil bir sabitleme kuvveti sağlar.

Boru Bağlantı uçları Form Yöntemi ile yapıldığı için sızdırmazlık kabiliyeti yüksek ve titreşim sönümleyici ekipmanlar içermektedir.

Borular, iş makinanız için özel olarak imal edilmiştir. Kurulum sırasında boruyu bükmeniz gerekmeyecek.

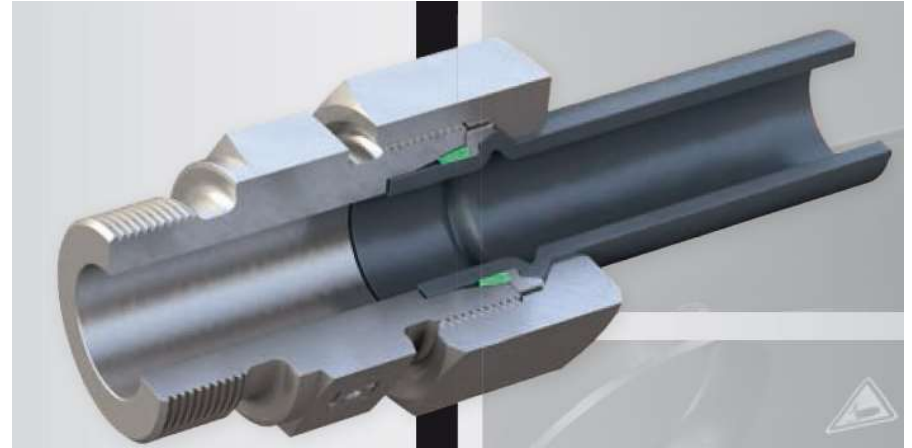
Kitlerimiz, üreticinin onayladığı ORFS (O-ring Face Seal) veya SAE Code 62 Flanş kaynak uçları ile ana makineyle eşleşen kullanıma uygundur.

Boru bağlantı kelepçeleri sağlam çelikten dövülmüştür.

Kitlerimizde iş makinanıza tam uyumu sağlamak için çeşitli boyut ve şekillerde özel olarak tasarlanan ekipmanlar kullanılır.

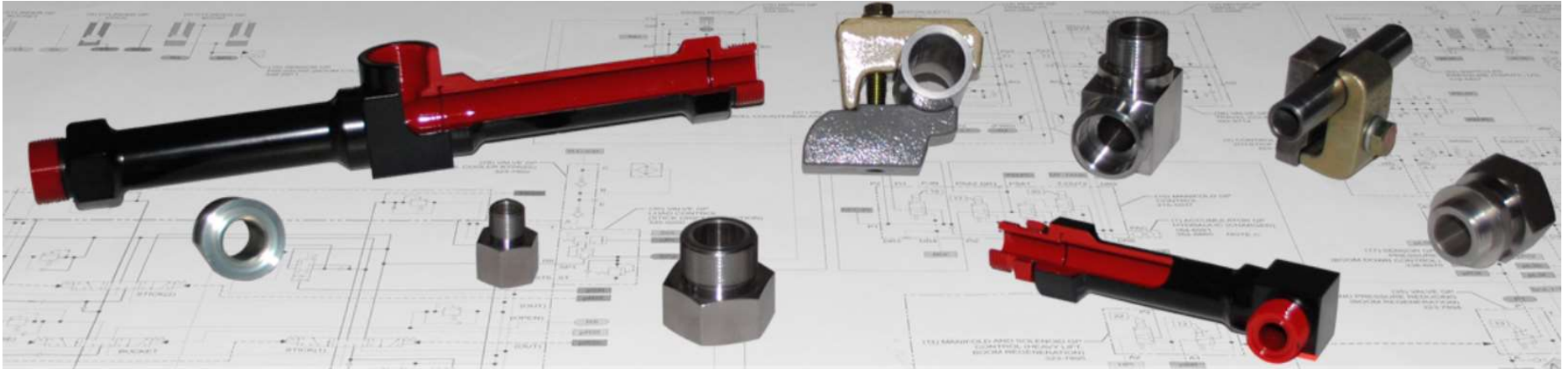
Kelepçelere, ekskavatörünüzün yapısal bütünlüğü

Bozmamak için ayrıntılı kurulum talimatları verilmektedir.



HİDROLİK KİT BİLEŞENLERİ

Boru Bağlantıları ve Kelepçeler



HİDROLİK KİT BİLEŞENLERİ

Boru Bağlantıları ve Kelepçeler



HİDROLİK KİT BİLEŞENLERİ

Boru Bağlantıları ve Kelepçeler



HİDROLİK KİT BİLEŞENLERİ

Boru Bağlantıları ve Kelepçeler



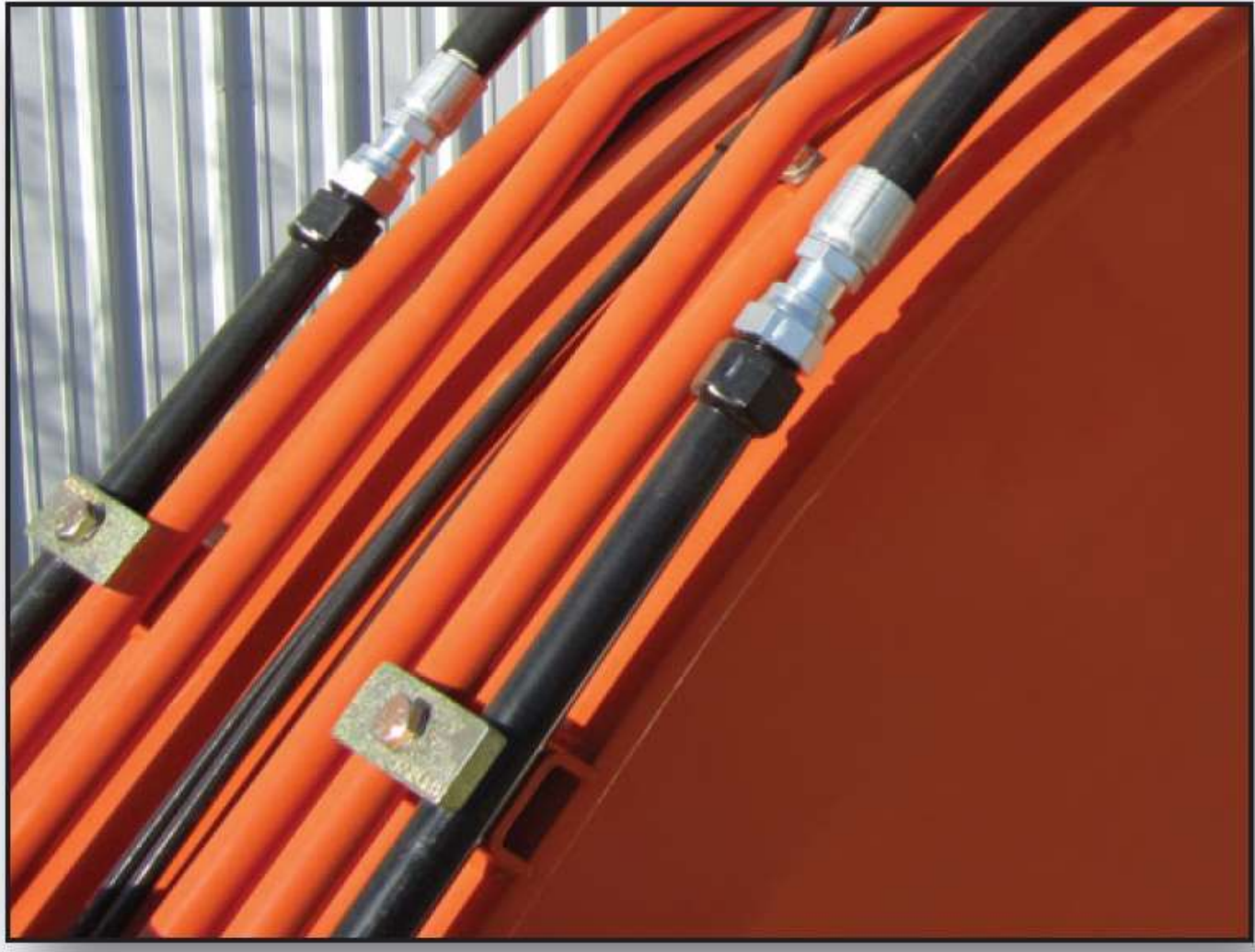
HİDROLİK KİT BİLEŞENLERİ

Boru Bağlantıları ve Kelepçeler



HİDROLİK KİT BİLEŞENLERİ

Boru Bağlantıları ve Kelepçeler



HİDROLİK KİT BİLEŞENLERİ

Boru Baęlantıları ve Kelepçeler



HİDROLİK KİT BİLEŞENLERİ

Boru Baęlantıları ve Kelepçeler



HİDROLİK KİT BİLEŞENLERİ

Boru Baęlantıları ve Kelepçeler



HİDROLİK KİT BİLEŞENLERİ

Boru Bağlantıları ve Kelepçeler



HİDROLİK KİT BİLEŞENLERİ

Hidrolik Valfler

OEM üreticilerde bulamayacağınız özel bir valfe mi ihtiyacınız var? Bizim stoğumuzda mevcut! Özel gereksinimleriniz için bile valfler tasarlayabilir ve imal edebiliriz.

Solenoid Valfler

Pilot Basınçla Çalışan valfler

Öncelikli Akış Kontrolü Valfler

Shuttle Valf komponentleri

Çek Valfler

Yön Valfleri

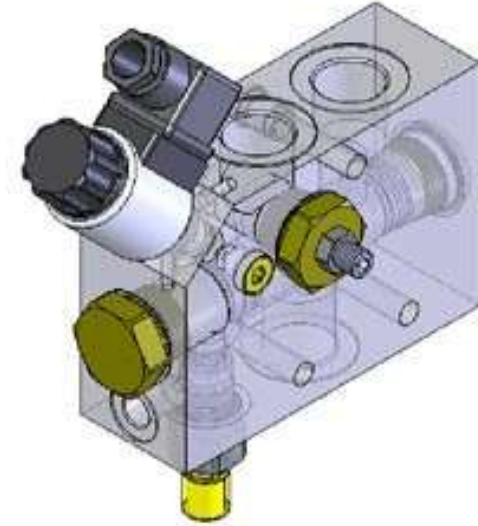
Küresel Vanalar (2 yönlü, 3 yönlü, 4 yönlü)

Akış Birleştirici Valfler

Basınç Düşürücü Valfler

Pedal Valfleri

Ve daha fazlası



HİDROLİK KİT BİLEŞENLERİ

Hidrolik Filtre ve Filtrasyon

Ekskavatörümüzü, geri dönüş filtrelerimizden birini kullanarak kirliliklere karşı sistemi koruma altına alın. Bu filtreler bazı kitlerde standarttır ve diğerlerinde isteğe bağlı olarak stoklarımızda mevcuttur.

Dayanıklı, kompakt tasarım

Eşsiz kir izolasyonu sağlayacak yapıda tasarım.

Hızlı, kolay ve ekonomik eleman değiştirme.



Paketleme ve Sevkiyat

Hidrolik Kit ekipmanları kir, toz gibi hidrolik sistemin alıřmasını etkileyecek dıř kořullardan korunacak řekilde paketlenmektedir.

Kitler ahřap sandık ile deformatsyona uęraması enlenerek tarafınıza gnderilmektedir.



Hidrolik İş Makineleri Sektöründe Kullanıcı Beklentileri

- Günümüzün rekabet koşullarında, İş Makineleri sektöründe Müşterilerin beklentisi düşük yatırım maliyeti ile çok fonksiyonlu ürünlere sahip olmaktır.
- Bu beklentileri karşılamak için Hidrolik İş Makinelerine, kullanıcıların taleplerine uygun olarak özel ataşmanlar monte edilebilmektedir.
- İş makinelerine monte edilecek ataşmanların kullanıcı ihtiyacını karşılayacak iş beklentilerini karşılaması beklenir.
- Müşterilere özel çözümler sunacak ataşmanların iş makinelerine montajı için de Makinelerin monte edilecek ilave ataşmana uygun özel Hidrolik Tesisat donanım ihtiyacını ortaya çıkartmaktadır.



Müşterilerin Taleplerine Çabuk Cevap Vermek



- İş Makineleri zamana karşı yarıştığı için, müşterilerin taleplerine kısa sürede , güvenilir çözümler sunmak amaçlanmaktadır.
- Bu nedenle müşterilerimizin özel taleplerine uygun, Mühendislik hesapları yapılmış, güvenilir çözümleri , çabuk ve zamanında sunmak bizim öncelikli görevlerimizdendir.

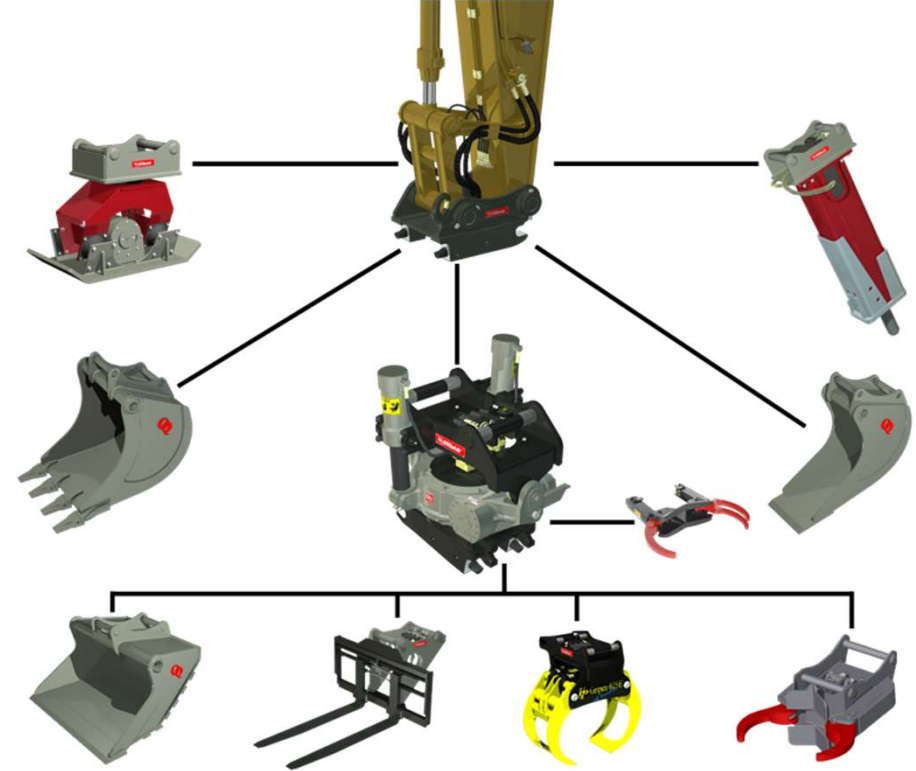
Teknolojik Gelişmeler

- Firmamız Dünyadaki gelişmeleri takip ederek müşterilerimize güvenilir, teknolojik ve en verimli çözümleri sunmak Teknolojinin getirdiği faydaları müşterilerimiz ile paylaşarak optimum çözümleri ortaya çıkartmaktayız.
- Hidrolik sistemler konusunda Dünyanın önde gelen üreticileri ile iyi işbirlikleri kurarak dünyadaki gelişmeleri müşterilerimize sunmaktayız.

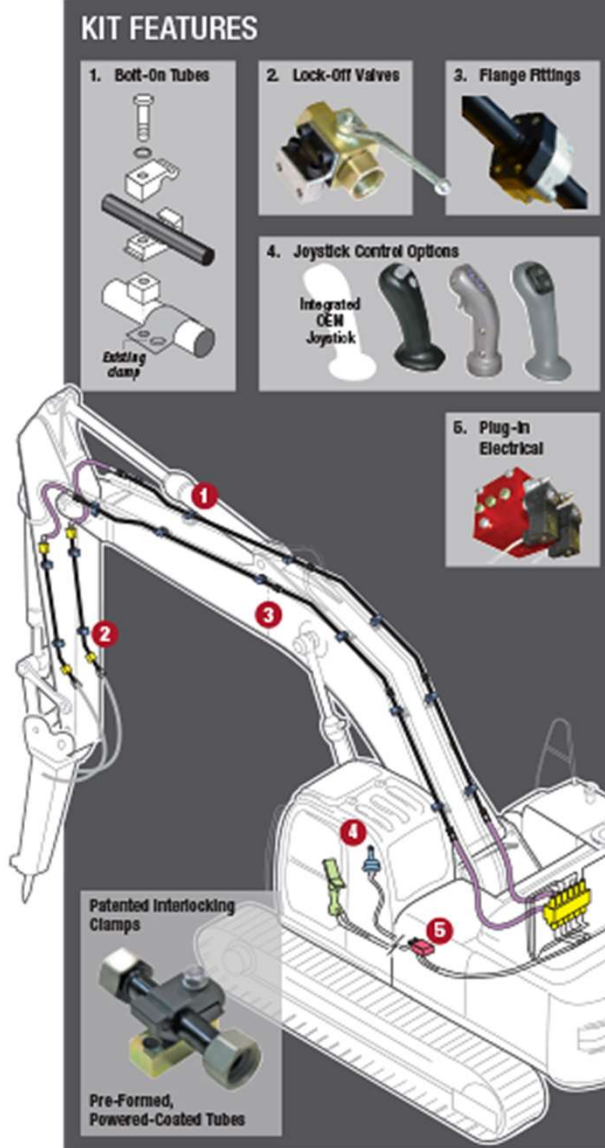


Ürün Portföyümüzde Olan Hidrolik Ataşman Kitleri

- Hidrolik Kırıcı Ataşman Kitleri
- Hidrolik Polip Ataşman Kitleri
- Hidrolik Çakıcı Ataşman Kitleri
- Hidrolik Makas Ataşman Kitleri
- Hidrolik Döner Kepçe Ataşman Uygulamaları
- Hidrolik Hurda Ataşman Kitleri
- Hidrolik Tomruk Ataşman Kitleri
- Özel Kaldırma Ataşman Kitleri
- Düz Hidrolik Kompaktör Kitleri
- Döner Hidrolik Kompaktör Kitleri
- Hidrolik Ripper Kitleri
- Balya Taşıma Ataşman Kitleri
- Hidrolik Eleme Ataşman Kitleri
- Hidrolik Delici Kitleri
- Hidrolik Quick Coupler Kitleri
- Hidrolik Yıkım Ekipmanları Ataşman Kitleri
- Tomruk Taşıma Hidrolik Ataşman Kitleri
- Kar Temizleme Ataşman Kitleri
- Uzun Boom Uygulamaları
- Özel Boom Uygulamaları



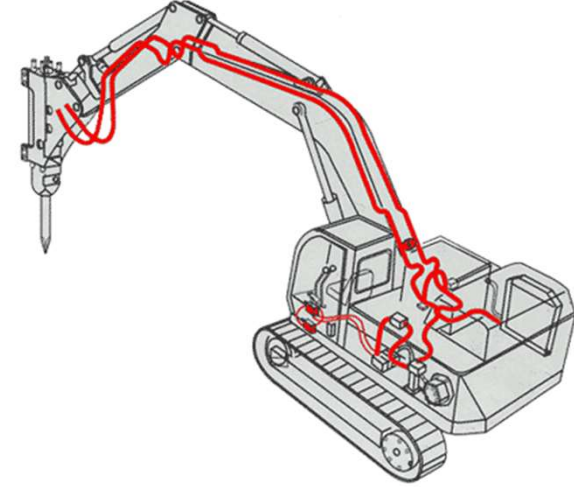
Sunduğumuz Avantajlar



- Gereksiz sipariş nedeni ile oluşan maliyetler düşürülebilmektedir. Ataşman kiti ihtiyacı olmayan iş makineleri için iş makinesi üzerinde Ataşman Tesisat kiti sipariş verilme zorunluluğu ortadan kalkmaktadır.
- Müşterinizin kullanacağı Ataşman için uygun olarak özel uygulama yapılabilmektedir. İş makinesi üzerinde ithal edeceğiniz Ataşman Tesisat Kitleri standart özellikte olacağından dolayı özel uygulamalar için makine üzerindeki Ataşman Tesisat Kitinde tadilata gidilmesi gerekebilmektedir, bu durum hem teslimatta gecikmelere hem de maliyetlerin artmasına neden olabilmektedir. Değişken müşteri taleplerine çok kısa sürede ,Teknik Özelliklere uygun cevap verebilmekte, uygulamaya özel çözüm sunabilmektedir.
- Makine üzerinde Fabrika Montajlı Ataşman Tesisat Kitleri üretici firmalar tarafından Montajı durumunda maliyeti yüksek olabilecek, sunduğumuz fiyat seviyesi maliyetlerin düşürülmesine katkıda bulunabilecek, Fiyat avantajı sağlayabilecektir.
- Talep edilen Ataşman Tesisat Kitleri istenen Teknik özelliklere uygun olarak planlanan zamanda Ambalajlı olarak veya Makine üzerinde Montajlı olarak teslimatı yapılmaktadır.
- Ataşman Tesisat Kitlerinde Makinenin Hidrolik Sisteminin sağlıklı çalışması için Hidrolik Filtre ve Hidrolik Akümülator gibi koruyucu ekipmanlar kullanılabilmektedir. Bu özellik distribütörlüğünü yapmakta olduğunuz Makinelerin Güvenilirliğini artırmaktadır.

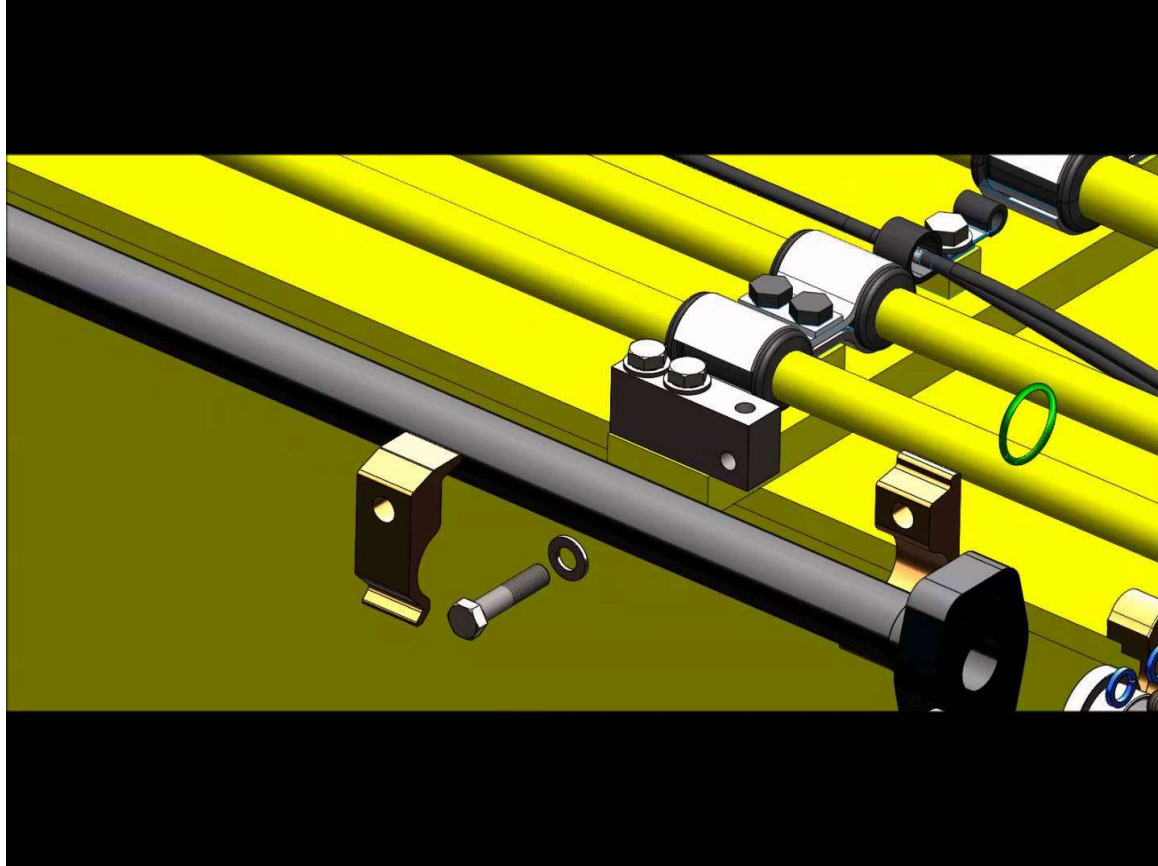
Sunduğumuz Avantajlar

- Eski model makineler için de ölçü alımları yapılarak Ataşman Tesisat Kitleri üretimi yapılabilmektedir. Dolayısı ile distribütörü olduğunuz iş makinesinin eski modelleri için hızlı hizmet vererek müşteri memnuniyetini arttırabilirsiniz.
- Üretim yaptığımız Ataşman Tesisat Kitlerinin yedek parçaları sürekli stoklarımızda bulunmaktadır. Yedek parça ihtiyacı olduğunda talep edilen yedek parça çok çabuk bir şekilde müşteriye sevk edilebilmektedir.
- Yurtdışındaki üreticiler ile olan sıkı iş birliklerimiz nedeni ile Ataşman Tesisat Kitleri konusunda dünyada uygulanmaya başlayan yenilikler ve gelişmeler çok kısa süre içerisinde üretimimize adapte edilmekte ve müşterilerimizin hizmetine sunulmaktadır.
- Müşterilerimizin talepleri doğrultusunda Ataşman Tesisat Kitleri iş makinelerine montajı deneyimli teknisyenlerimiz tarafından yapılabilmektedir. Montaj yapılacak makineler planlama dahilinde uygun , sorunsuz ve zamanında teslimat yapılacak şekilde montaj işlemleri kuruluşumuz tarafından yapılabilmektedir.



Sunduğumuz Avantajlar

Ataşman Kiti tasarım mühendislerimiz iş makinenizin orijinalliğini bozmayacak şekilde kaynaklı ve ekstra delik işlemi olmaksızın iş makinenize özel olarak tasarlanan ekipmanlar ile montaj işlemleri yapılmaktadır. Bu sayede iş makinenizin garantisini etkileyecek bir durum oluşmamaktadır.



Maliyet Avantajı

1. Alternatif



- Hidrolik Excavatör Satış Miktarı 300 Adet/yıl
- Hidrolik Excavatör Ataşman Kiti fiyatı 2.200,- Euro/Takım (25- 30 Ton Makine,Tahmini Ataşman Tesisat Kiti Fabrika fiyatı)
- $300 * 2.200,-\text{Euro} = 660.000,-\text{Euro}$

Makine Miktarı	Ataşman Kiti Birim Fiyatı	Toplam Maliyet
300 Adet	2,500 Euro/Tk	750,000 Euro

2. Alternatif

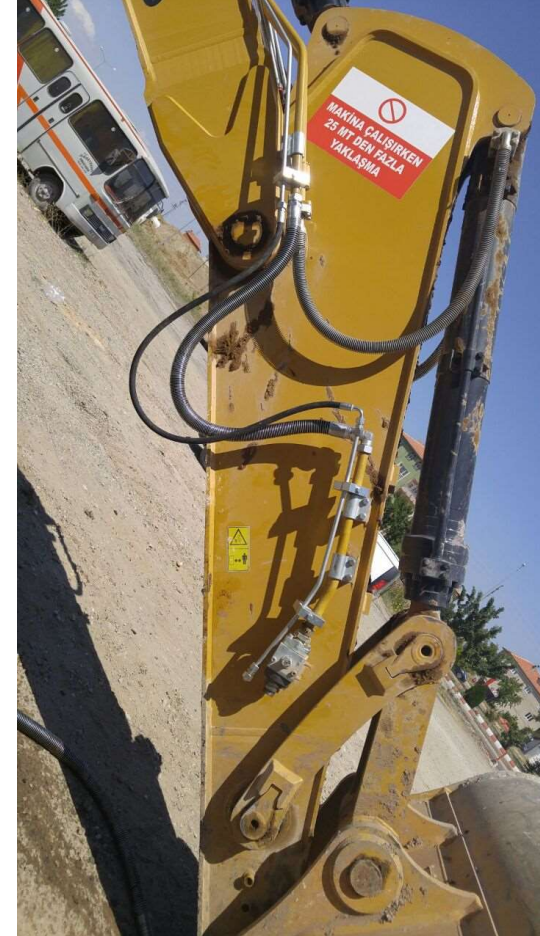
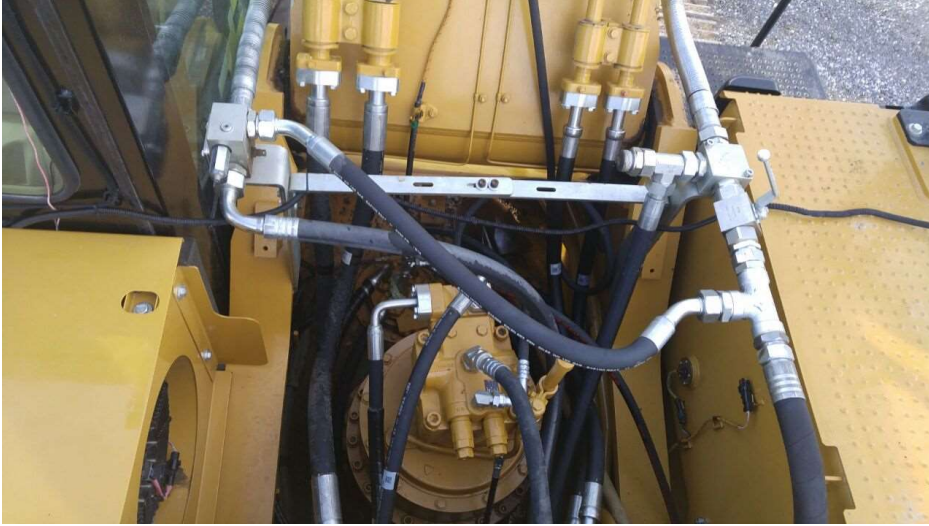


- Hidrolik Excavatör Satış Miktarı 300 Adet/yıl
- Müşteri 'nin Ataşman Tesisat Kiti ile talebi olan Makine adedi 150 Adet/ yıl
- Ataşman Tesisat Kiti fiyatı yaklaşık 1,700 Euro/Takım (25- 30 Ton Makine,Tahmini Ataşman Tesisat Kiti Fabrika fiyatı)
- $150 * 1.700,-\text{Euro} = 255.000,-\text{Euro}$
- Tasarruf edilen Miktar = $660.000,-\text{Euro}$
- $255.000,-\text{Euro}$
- $405.000,-\text{Euro}$

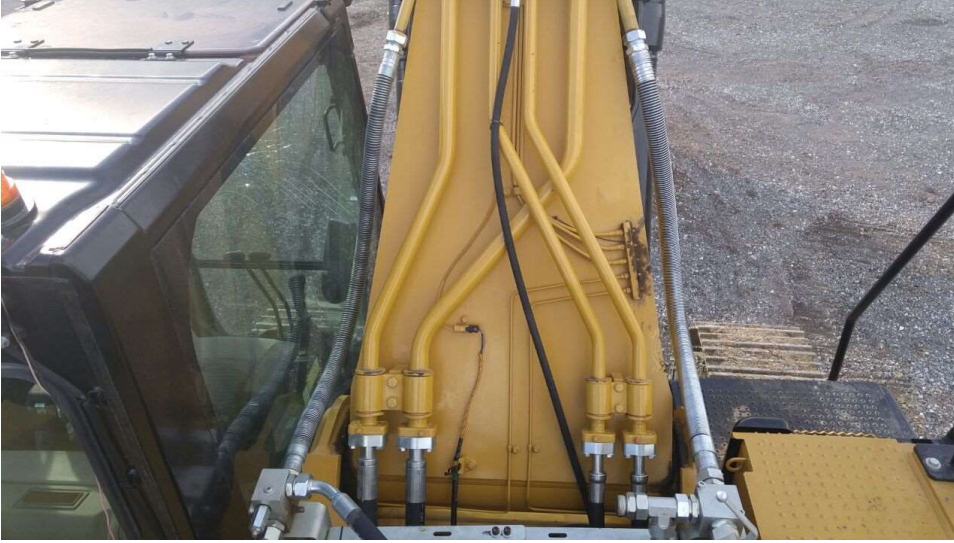
Makine Miktarı	Ataşman Kiti Birim Fiyatı	Toplam Maliyet
200 Adet	1,700 Euro/Tk	340,000 Euro

300 ADET SATIŞ HACMİ OLAN BİR DİSTRİBÜTÖR FIRMANIN YAKLAŞIK BİR HESAP İLE YILLIK KAZANCI 405,000,-EURO OLACAKTIR.

Ürünlerimizden Bazı Örnekler



Ürünlerimizden Bazı Örnekler



Ürünlerimizden Bazı Örnekler



Ürünlerimizden Bazı Örnekler



Ürünlerimizden Bazı Örnekler



Ürünlerimizden Bazı Örnekler



Ürünlerimizden Bazı Örnekler



Ürünlerimizden Bazı Örnekler



Ürünlerimizden Bazı Örnekler



Ürünlerimizden Bazı Örnekler



Ürünlerimizden Bazı Örnekler



Ürünlerimizden Bazı Örnekler

